

Informazioni per la compilazione del Regolamento d'Esercizio CEI 0-21: V1: 2020-12 e istruzioni AUTOTEST

## **Inverter Riello Solartech serie RS HYBRID monofase**



---

## **INDICE**

Dati inverter.....	<b>pag.3</b>
Informazioni per la compilazione dell'allegato "A" al "Regolamento di esercizio in parallelo con reti BT di Enel Distribuzione".....	<b>pag.4</b>
Informazioni di compilazione dell'allegato "D" (Addendum tecnico) al "Regolamento di esercizio in parallelo con reti BT di Enel Distribuzione".....	<b>pag.5</b>
Installazione APP RS Hybrid.....	<b>pag.7</b>
Esecuzione AUTOTEST per impianti da 800w a 11,08Kw SPI ABILITATA.....	<b>pag.9</b>

---

## **INTRODUZIONE**

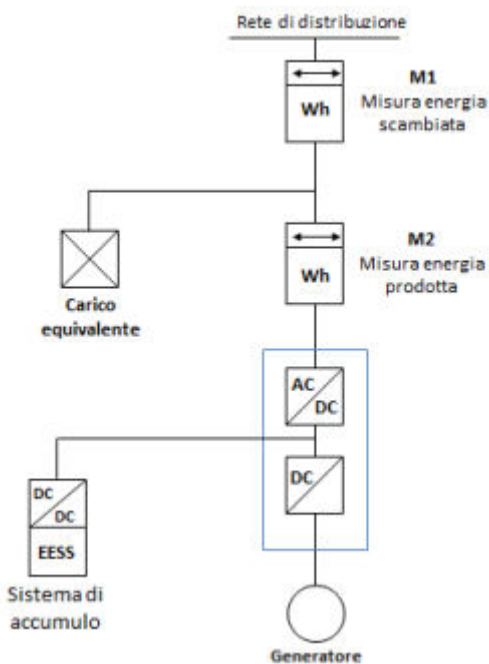
Il presente documento, relativo alla gamma inverter serie RS HYBRID, è stato redatto al fine di fornire le istruzioni necessarie alla compilazione del regolamento di esercizio e alle procedure d'Autotest per impianti monofase.

## CAMPO DI APPLICAZIONE

Il presente documento fornisce informazioni utili per la corretta compilazione del regolamento di esercizio relativo ad impianti con inverter monofase Riello Solartech della serie RS HYBRID conformi alla norma CEI 0-21: V1: 2020-12

Tipologia	Modello	Standard di rete	Versione Firmware
Inverter monofase senza trasformatore con funzionamento continuo ed avvio automatico da rete conformi alla norma CEI 0-21: V1: 2020-12	<b>RS 3.6 HYBRID</b>	IT (CEI 0-21) (default)	36-003662-01G 36-003663-01G 36-003630-01G
	<b>RS 6.0 HYBRID</b>	IT (CEI 0-21) (default)	36-003662-01G 36-003663-01G 36-003630-01G

Il sistema RS HYBRID è configurato come sistema di accumulo connesso lato CC poiché all'inverter sono collegate le stringhe fotovoltaiche e le batterie (vedi figura sotto):



Sistema di accumulo posizionato nella parte d'impianto in corrente continua

# CARATTERISTICHE DEGLI APPARATI DI CONVERSIONE STATICI

Informazioni per la compilazione dell'allegato "A" al "Regolamento di esercizio in parallelo con reti BT di Enel Distribuzione".

Tipi di impianti:

-CON POTENZA DA 800W A 11.08Kw >>>> Le protezioni (SPI/DDI) sono integrate negli inverter

-CON POTENZA SUPERIORE A 11.08Kw E FINO A 6MW >>>> Le protezioni devono essere esterne all'inverter

IMPOSTAZIONI DI FABBRICA INVERTER "CEI 0-21" (SPI/DDI integrate ABILITATE) POTENZA IMPIANTO DA 800W A 11.08Kw ISTRUZIONI DI COMPILAZIONE DELL'ALLEGATO A						
Protezione	Valore di soglia		Tempi intervento			Abilitata
	Soglia prescritta	Soglia impostata in fabbrica (fase-Neutro)	Tempo intervento prescritto	Tempo di intervento impostato	Tempo di intervento rilevato con la funzione Autotest	
<b>(59.S1)</b> Massima Tensione media mobile U>10min	1.10 Vn	253V 1.10 Vn	≤3 s	0.2 s	Indicare valori AUTOTEST	Si (1)
<b>(59.S2)</b> Massima Tensione U>>	1.15 Vn	264.5V 1.15 Vn	0,2 s	0,2 s	Indicare valori AUTOTEST	Si
<b>(27.S1)</b> Minima Tensione U<	0.85 Vn	195.5V 0.85 Vn	1,5 s	1.5 s	Indicare valori AUTOTEST	Si
<b>(27.S2)</b> U<< Minima Tensione	0.15 Vn	34.5V 0.15 Vn	0,2 s	0.2 s	Indicare valori AUTOTEST	Si
<b>(81&gt;.S1)</b> Massima Frequenza F>	50.2 Hz	50.2 Hz	0.1s	0.1s	Indicare valori AUTOTEST	No
<b>(81&lt;.S1)</b> Minima Frequenza F<	49.8 Hz	49.8 Hz	0.1s	0.1s	Indicare valori AUTOTEST	No
<b>(81&gt;.S2)</b> Massima Frequenza F>>	51.5 Hz	51.5 Hz	0.1s	0.1s	Indicare valori AUTOTEST	Si
<b>(81&lt;.S2)</b> Minima Frequenza F<<	47.5 Hz	47.5 Hz	0.1s	0.1s	Indicare valori AUTOTEST	Si
<b>Comando locale</b>	BASSO (2)	BASSO (3)				
<b>Segnale Esterno</b>	ALTO	ALTO				

NOTA <sup>(1)</sup>= Misura a media mobile su 10 minuti, in accordo alla CEI EN 61000-4-30

NOTA <sup>(2)</sup>= Configurazione di default richiesta da CEI 0-21 Modalità transitoria

NOTA <sup>(3)</sup>= Valore modificabile

Informazioni di compilazione dell'allegato "D" (Addendum tecnico) al "Regolamento di esercizio in parallelo con reti BT di Enel Distribuzione"

Marca	Modello	Matricola	Tipo	N.Poli	Potenza nom. (kW)	Potenza di corto circuito (kW)	Cos φ nominale	Tensione nom. (V)	Versione Firmware
Riello Solartech	<b>RS 3.6 HYBRID</b>	Vedere etichetta inverter	Bidirezionale	1P+N	3,6	3,6	1 (ADJ±0,9)	230	36-003662-01G 36-003663-01G 36-003630-01G
Riello Solartech	<b>RS 6.0 HYBRID</b>	Vedere etichetta inverter	Bidirezionale	1P+N	6,0	6,0	1 (ADJ±0,9)	230	36-003662-01G 36-003663-01G 36-003630-01G

TABELLA DATI CONVERTITORE							
Modello	Corrente Corto-cto Icc(A)	Corrente nominale In(A)	Rapporto Icc/In	Potenza Reattiva a vuoto	Potenza condensatori	Modalità di inserimento condensatori	Predisposto per protocollo di comunicazione EN 61850
<b>RS 3.6 HYBRID</b>	40.0	15.6	2,5	Non applicabile	Non applicabile	Non applicabile	Si
<b>RS 6.0 HYBRID</b>	40.0	26.0	1,5	Non applicabile	Non applicabile	Non applicabile	Si

Modello	Servizio dei generatori	Modalità di avvio	Interblocco di funzionamento	La limitazione della componente continua della corrente immessa in rete entro i valori prescritti dalla norma CEI 0-21 è ottenuta mediante:
<b>RS 3.6 HYBRID</b> <b>RS 6.0 HYBRID</b>	Funzionamento continuo	Automatico da rete	Assente	Protezione conforme ai requisiti della Norma CEI 0-21 implementata internamente al sistema di controllo del convertitore

TABELLA DATI DISPOSITIVI (SPI) POTENZA IMPIANTO DA 800W A 11.08Kw				
Modello	Marca	Modello	Firmware	Integrato rispetto ai convertitori
<b>RS 3.6 HYBRID</b>	Riello Solartech	Non applicabile	Non applicabile	Si, all'interno dell'inverter
<b>RS 6.0 HYBRID</b>	Riello Solartech	Non applicabile	Non applicabile	Si, all'interno dell'inverter

**TABELLA DATI DISPOSITIVI (DDI)**  
**POTENZA IMPIANTO DA 800W A 11.08Kw**

Modello	Marca e modello DDI	Numero	Tipo	CEI EN	Rif. Schema	Interblocchi
<b>RS 3.6 HYBRID</b>	HASCO HATF901ASDC12-1	1	Relè	CEI 11-20	Integrato nell'inverter	Nessuno
<b>RS 6.0 HYBRID</b>	HASCO HATF901ASDC12-1	1	Relè	CEI 11-20	Integrato nell'inverter	Nessuno

**BATTERIA**

Modello/Tipo	RS BATLIO 4800					
Tipologia della chimica	Ioni di litio (Li-Ion)					
In combinazione con	RS HYBRID 3.6					
N. Batterie installate	1	2	3	4	5	6
Capacità del sistema di accumulo (CUS)	4,8 kWh	9,6 kWh	14,4 kWh	19.2 kWh	24.0 kWh	28.8 kWh
Potenza di scarica nominale (P <sub>SN</sub> )	3,6 kW	3,6 kW	3,6 kW	3,6 kW	3,6 kW	3,6 kW
Potenza di carica nominale (P <sub>CN</sub> )	1,5 kW	2,6 kW	2,6 kW	2,6 kW	2,6 kW	2,6 kW
Potenza di scarica massima (P <sub>S MAX</sub> )	3,6 kW	3,6 kW	3,6 kW	3,6 kW	3,6 kW	3,6 kW
Potenza di carica massima (P <sub>C MAX</sub> )	1,5 kW	2,6 kW	2,6 kW	2,6 kW	2,6 kW	2,6 kW

**BATTERIA**

Modello/Tipo	RS BATLIO 4800					
Tipologia della chimica	Ioni di litio (Li-Ion)					
In combinazione con	RS HYBRID 6.0					
N. Batterie installate	1	2	3	4	5	6
Capacità del sistema di accumulo (CUS)	4,8 kWh	9,6 kWh	14,4 kWh	19,2 kWh	24,0 kWh	28,8 kWh
Potenza di scarica nominale (P <sub>SN</sub> )	4,8 kW	4,8 kW	4,8 kW	4,8 kW	4,8 kW	4,8 kW
Potenza di carica nominale (P <sub>CN</sub> )	1,5 kW	2,6 kW	2,6 kW	2,6 kW	4,8 kW	2,6 kW
Potenza di scarica massima (P <sub>S MAX</sub> )	4,8 kW	4,8 kW	4,8 kW	4,8 kW	4,8 kW	4,8 kW
Potenza di carica massima (P <sub>C MAX</sub> )	1,5 kW	2,6 kW	2,6 kW	2,6 kW	2,6 kW	2,6 kW

## INSTALLAZIONE APP (NECESSARIA PER ESEGUIRE AUTOTEST)

1. Aprire lo store del tuo smartphone/tablet:



2. Scaricare l'APP RS Hybrid (gratuitamente):

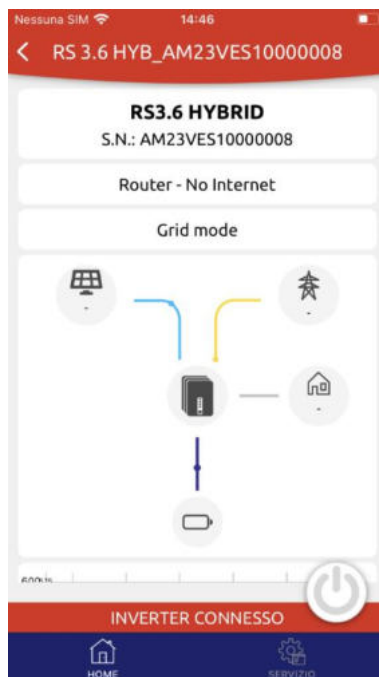
3. Con inverter in funzione, procedere secondo le indicazioni seguenti: accedere alle impostazioni WI-FI del proprio smartphone ed effettuare la connessione alla Wi-Fi generata dall'inverter (verrà visualizzato modello/matricola) e collegarsi alla rete, la password di default è: 12345678



4. Accedere all'APP RS Hybrid e selezionare "CONNETTI INVERTER"



5. Verrà visualizzata la seguente schermata principale:



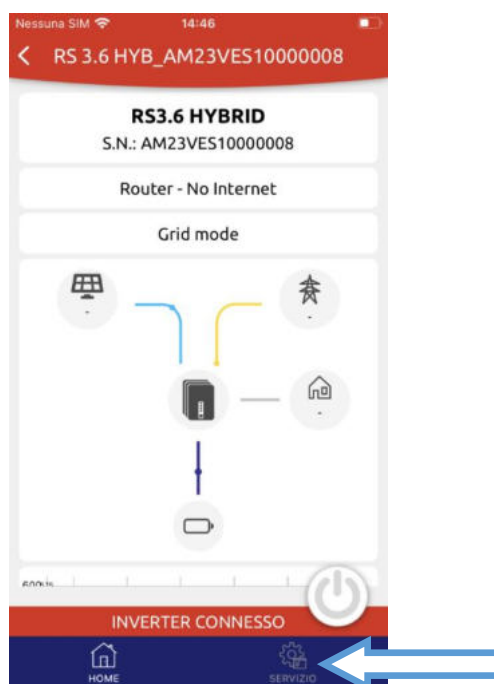


## AUTOTEST PER IMPIANTI DA 800w A 11.08Kw

(SPI/DDI INTEGRATE ABILITATE)

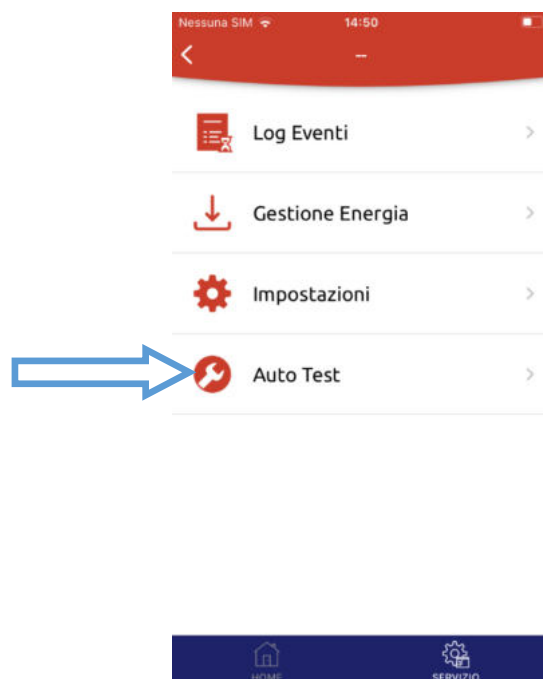
1. Selezionare il seguente menu:

- **Servizio**



2. Da cui si potrà selezionare il seguente menu:

- **Autotest**

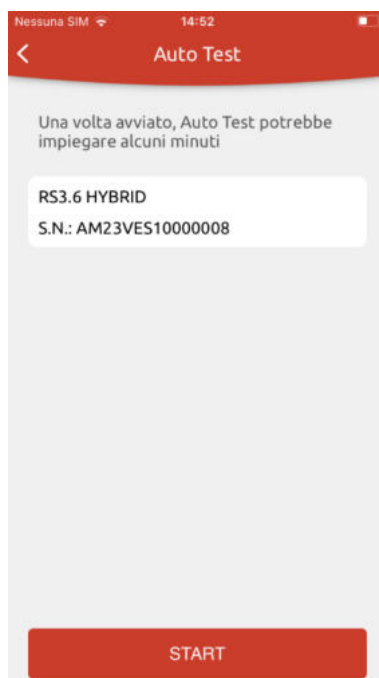


### 3. Esecuzione autotest

Processo di Autotest cliccando START.

Per effettuare l'Autotest la macchina deve essere in produzione.

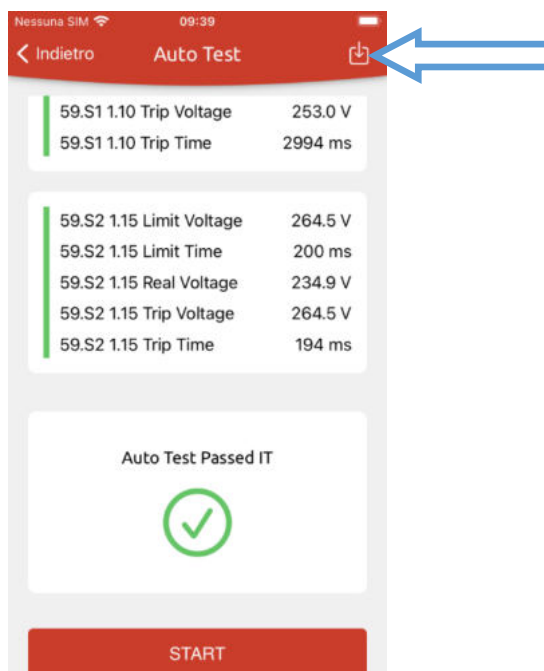
Durante l'Autotest comparirà a display la sigla "AtS".



Alle fine del test se andato a buon fine comparirà sul fondo "Auto Test Passed IT".

### 4. Download Autotest

Alle fine del test cliccare sull'icona di download per salvare il file sulla memoria interna dello smartphone





**RIELLO SOLARTECH**

RPS S.p.A. - Viale Europa,7 - 37045 Legnago (VR) Italy

divisione Riello Solartech  
Via Somalia, 20 - 20032 Cormano (MI)  
Tel. 800 48 48 40  
e-mail: [info@riello-solartech.com](mailto:info@riello-solartech.com)

[www.riello-solartech.com](http://www.riello-solartech.com)